

Data sheet

Commercial Art.No.: 70.352.3235.0

hood BAS GOT GC 32 M32 50 A0

Hood revos basic made of aluminum, for double locking lever or. screw cap with cable gland M32 on the top (IP54), low version, 32-poles



Commercial Art.No.	70.352.3235.0
EAN	4015573626560
Order Unit	1

certificates / approvals



Technical data

general

housing material	aluminum
color	grey
surface	with powder coating
degree of protection (IP)	IP54
UV resistant	yes
flammability class of insulation material acc. with UL94	other
operating temperature range min.	-40 °C
operating temperature range max.	120 °C

model

construction	32
model of the housing	male
locking mechanism	double locking levers
cable entry	above
type of cable	gland nut
with cable screw gland	yes
thread size M	32
thread size PG	
hinged lid	no
EMC-version	no
length	94 mm
width	83 mm
height	94 mm

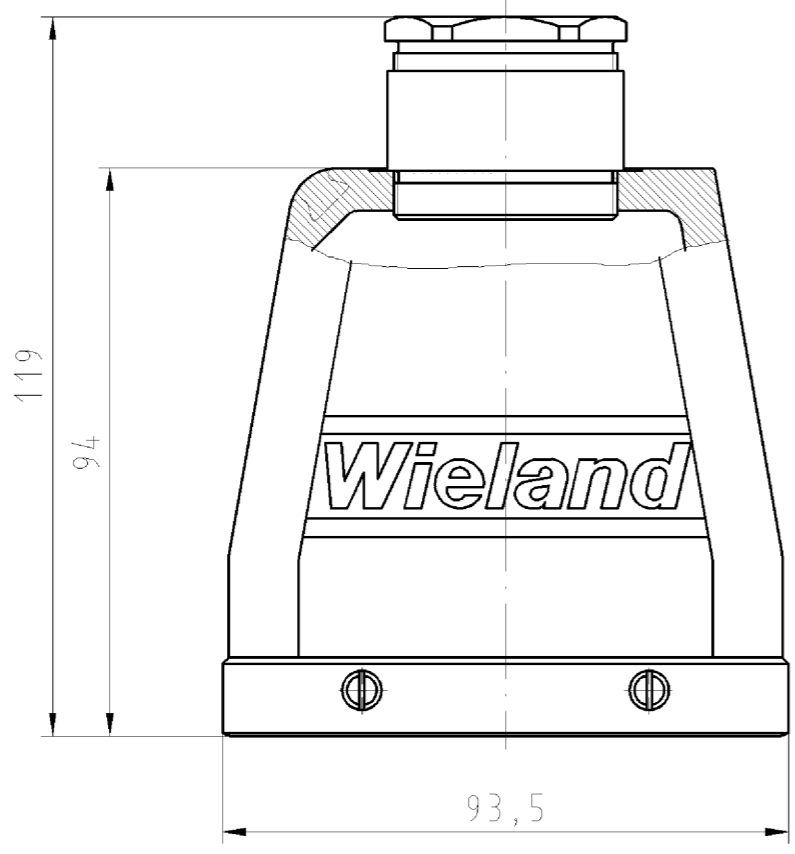
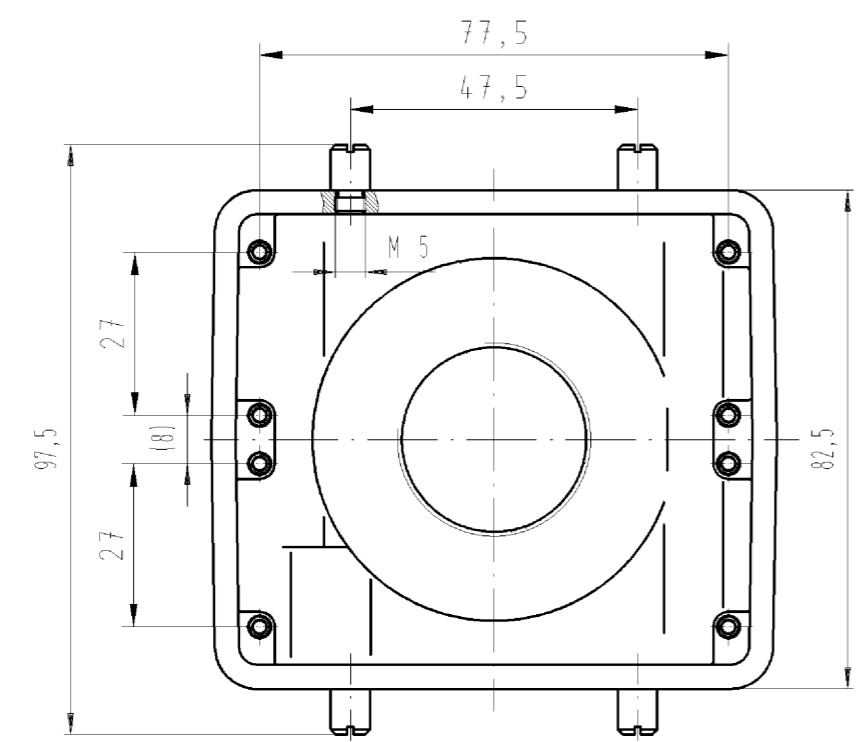
classification

ECLASS 11	
ECLASS 8.1	27440202
ETIM 9.0	EC000437
ETIM 8.0	EC000437
ETIM 7.0	EC000437
ETIM 6.0	EC000437
ETIM 5.0	EC000437
ETIM 4.0	EC000437
ETIM 3.0	EC000437

product compliance

ROHS conformity status	compliant/exempted
ROHS exceptions	III-6(c)
REACH-SVHC conformity status	Duty-To-Declare
REACH-SVHC substances	Lead
REACH-SVHC CAS numbers	7439-92-1

Diese Maße werden bei Abnahme besonders geprüft
 Ausschließlich Prüfmaße
 Mit FE gekennzeichnete Maße sind nur für interne Zwecke gültig



Ausführung .0
version .0

Kabelverschraubung M32
cable gland M32

Teile-Nr. part no.	Typ type
70.352.3235.0	BAS GOT GC 32 M32 50 A0
70.352.3235.1	BAS GOT GC 32 M32 50 A1
70.352.3235.2	BAS GOT GC 32 M32 50 A2
70.352.3235.3	BAS GOT GC 32 M32 50 A3
70.352.3235.4	BAS GOT GC 32 M32 50 A4
70.352.3235.5	BAS GOT GC 32 M32 50 A5

<p>Ausführung .1 version .1</p> <p>Gewinde M32 thread M32</p>	<p>Ausführung .2 version .2</p> <p>Stützen M32 intermediate support with thread M32</p>	<p>Ausführung .5 version .5</p> <p>Kabelverschraubung M32 cable gland M32</p>
<p>Ausführung .3 version .3</p> <p>Kabeldurchführung M32 mit Zugentlastung und Biegeschutz cable gland M32 with strain relief and bending protection</p>	<p>Ausführung .4 version .4</p> <p>Kabelverschraubung M32 mit Zugentlastung und Knickschutz cable gland M32 with strain relief and kink protection</p>	

Freitoleranz nach		CAD - Zeichnung, keine manuellen Änderungen			1. Verwendung: -		Bl.: 1 von 1	
	/	Maßstab	Werkstoff und Oberfläche:		2003	Tag	Name	
	/	%	Farbe: silbergrau		Entworfen	10.07.	Bauer F.	
	/		colour: silvergry		Geprüft	-	-	
	/	Vol.	mm ³	Dfl.	mm ²	Normgepr.	-	
	/	wieland		Benennung		GEHAEUSEOBERTE IL		
Buchstabe	Datum / Blatt	Änderung		Elektrische Verbindungen		Größe 32 bzw. 80 / M32 von oben HOOT size 32 or rather 80 / M32 TOP SIDE		

Weitergabe sowie Vervielfältigung dieses Dokuments, Verwertung und Mitteilung seines Inhalts sind verboten, soweit nicht ausdrücklich gestattet. The reproduction, distribution and utilization of this document as well as the communication of its contents to others without express authorization is prohibited.