

## Data sheet

Commercial Art.No.: 70.320.4828.0

bottom BAS GUT GK 48 50 A

Bottom-base revos basic made of aluminum, with single locking lever, open, low version, 32-poles



Commercial Art.No.	70.320.4828.0
EAN	4015573220157
Order Unit	1

certificates / approvals



## Technical data

### general

housing material	aluminum
color	grey
surface	with powder coating
degree of protection (IP)	IP54
UV resistant	yes
flammability class of insulation material acc. with UL94	other
operating temperature range min.	-40 °C
operating temperature range max.	120 °C

### model

construction	48
model of the housing	equipment mounted (feed-through)
locking mechanism	single locking lever
cable entry	none
type of cable	none
with cable screw gland	no
thread size PG	
hinged lid	no
EMC-version	no
length	165 mm
width	90 mm
height	44 mm

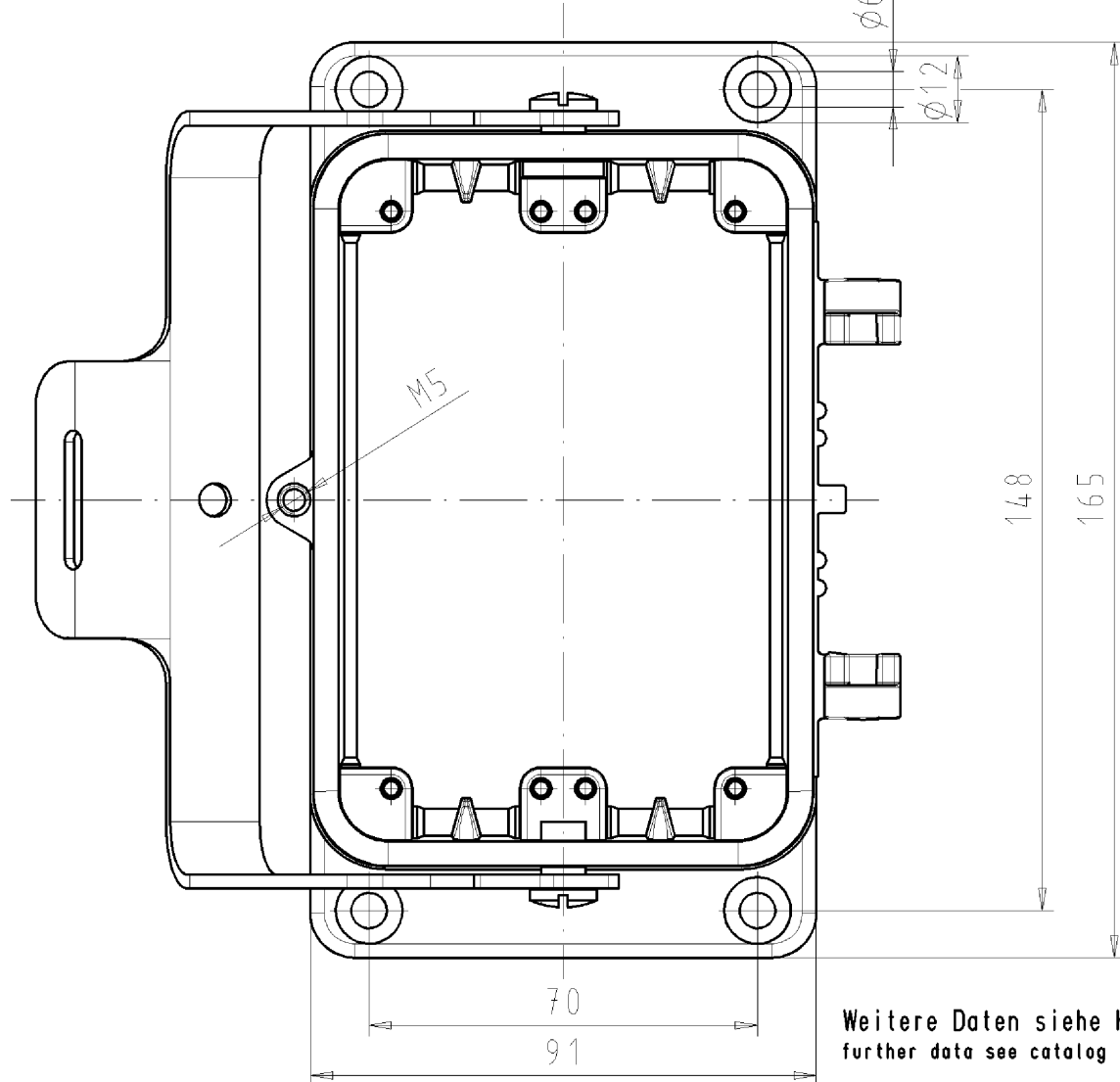
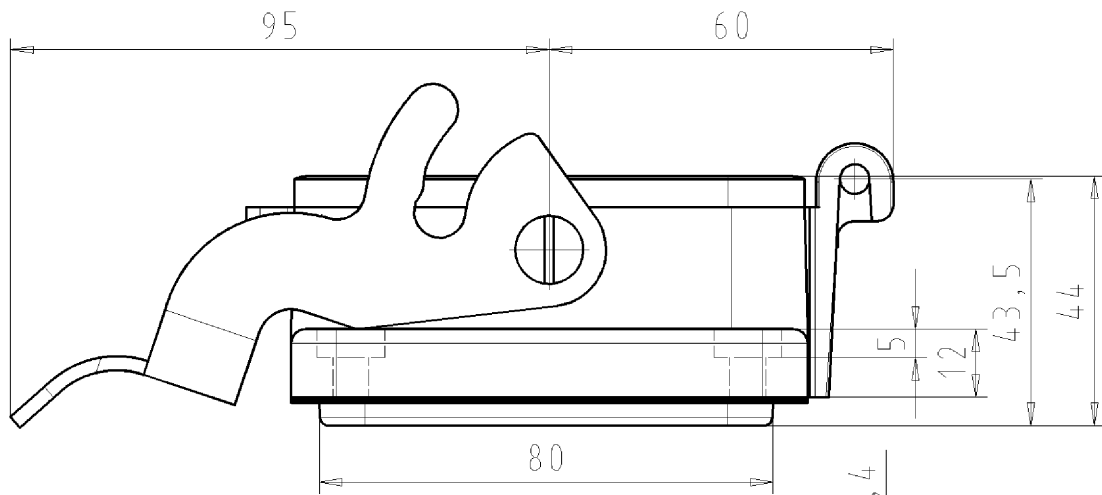
### classification

ECLASS 11	
ECLASS 8.1	27440202
ETIM 9.0	EC000437
ETIM 8.0	EC000437

ETIM 7.0	EC000437
ETIM 6.0	EC000437
ETIM 5.0	EC000437
ETIM 4.0	EC000437

**product compliance**

ROHS conformity status	compliant/exempted
ROHS exceptions	III-6(c)
REACH-SVHC conformity status	Duty-To-Declare
REACH-SVHC substances	Lead
REACH-SVHC CAS numbers	7439-92-1



Weitere Daten siehe Katalog  
further data see catalog

These dimensions will be especially checked at delivery  
Only inspection dimensions  
With /E marked dimensions are only valid for internal use

Diese Maße werden bei Abnahme besonders geprüft  
Ausschließlich Prüfmaße  
Mit /E gekennzeichnete Maße sind nur für interne Zwecke gültig

Weitergabe sowie Vervielfältigung dieses Dokuments, Verwertung und Mitteilung seines Inhalts sind verboten, soweit nicht ausdrücklich gestattet. Die Reproduktion, Distribution und Utilization of this document as well as the communication of its contents to others without express authorization is prohibited.

Tolerierung nach DIN 7167/Tolerance system acc. to DIN 7167.  
(This DIN-standard describes the envelope principle. According to the envelope principle the deviations of form and parallelism are limited by the size tolerances).

ja/yes  Stoffverbots- und Deklarationsliste nach UU-TQM-05/03 ist einzuhalten.  
Conformity with Wieland document UU-TQM-05/03 (list of prohibited / declarable hazardous substances) to be declared!

Freitoleranz nach  
General tolerance

CAD - Zeichnung, keine manuellen Änderungen  
CAD - drawing, no manual modifications allowed

1. Verwendung:  
First Use:

Blatt: 1 von 1  
Sheet: of 1

		Werkstoff/Material		2006	Tag/Date	Name	Zeichnung Nr./Drawing No.		Index
				gezeichnet drawn	16.05.	Schmitt J.	70.320.4828.0 01K		
		Maßstab/Scale		geprüft checked	-	-	Maße in mm/Dimensions are in mm		
		%		Normgepr. Stand. check	-	-			
		Vol. mm³		Ofl./Surf. mm²		Ersatz für/Replacement for: -			
		wieland		Type		Benennung/Tittle			
		Elektrische Verbindungen		Typ		GEHÄUSEUNTERTEIL			
				BAS GUT GK		Größe 48 offen, mit Verriegelung			
				48 50 A		OPENING HOUSING size 48 open, with locking lever			
Index		Datum / Blatt Date / Sheet							
Änderung/Revision									

703204828001K\_4\_CADW1042\_Schmitt 2007-05-16T09:44:34 1.000