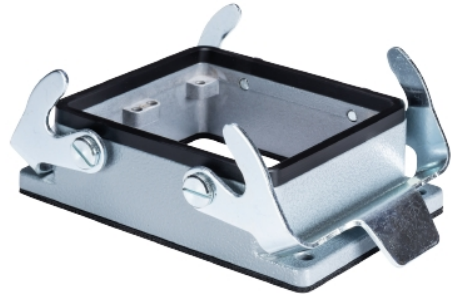


Data sheet

Commercial Art.No.: 70.320.3228.0

bottom BAS GUT GA 32 50 A

Bottom-base revos basic made of aluminum, with double locking lever or screw cap, low version, 32-poles



Commercial Art.No.	70.320.3228.0
EAN	4015573220133
Order Unit	1

certificates / approvals



Technical data

general

housing material	aluminum
color	grey
surface	with powder coating
degree of protection (IP)	IP54
UV resistant	yes
flammability class of insulation material acc. with UL94	other
operating temperature range min.	-40 °C
operating temperature range max.	120 °C

model

construction	32
model of the housing	equipment mounted (feed-through)
locking mechanism	double locking levers
cable entry	none
type of cable	none
with cable screw gland	no
thread size PG	
hinged lid	no
EMC-version	no
length	124 mm
width	84 mm
height	35 mm

classification

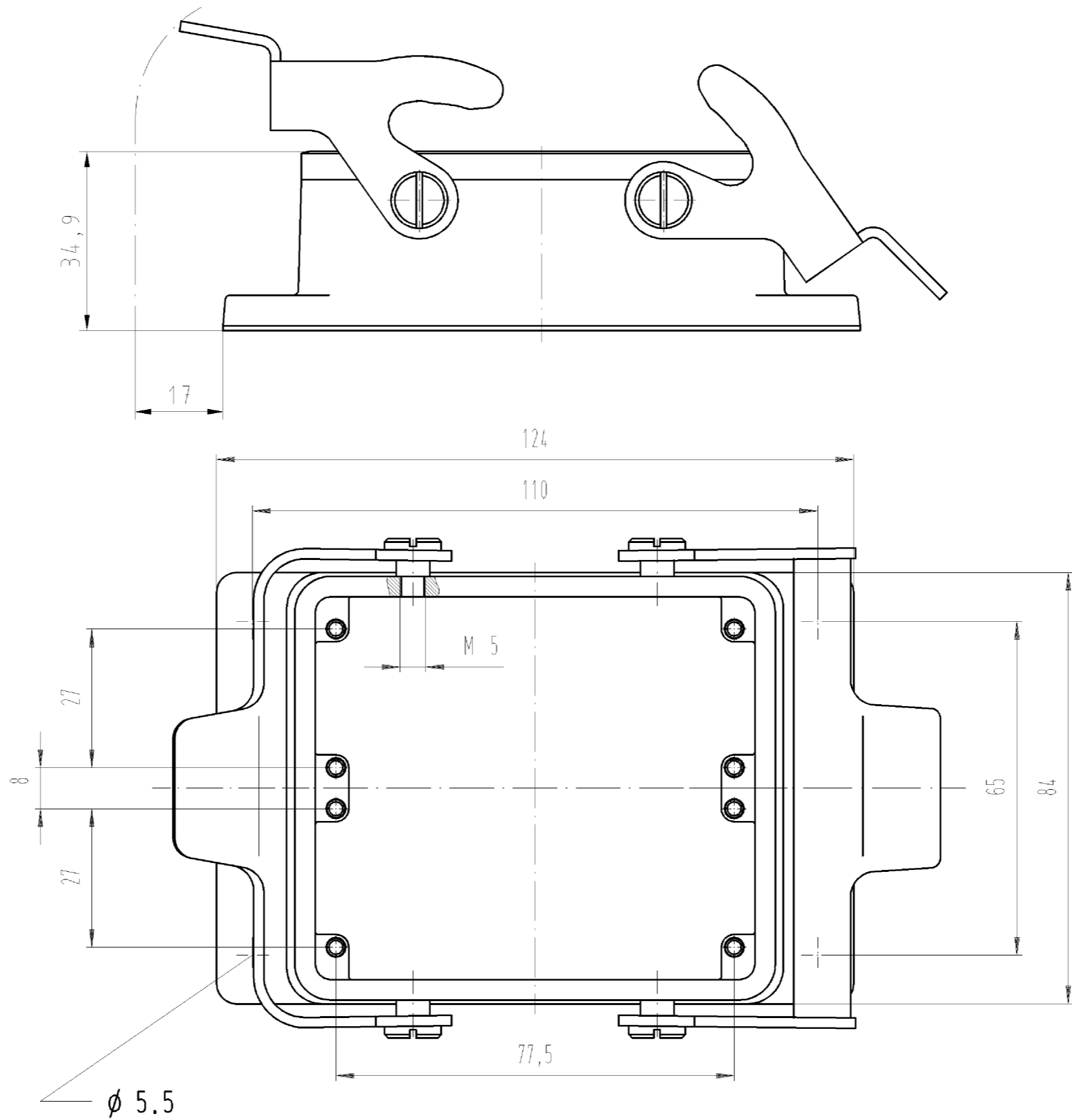
ECLASS 11	
ECLASS 8.1	27440202
ETIM 9.0	EC000437

ETIM 8.0	EC000437
ETIM 7.0	EC000437
ETIM 6.0	EC000437
ETIM 5.0	EC000437
ETIM 4.0	EC000437

product compliance

ROHS conformity status	compliant/exempted
ROHS exceptions	III-6(c)
REACH-SVHC conformity status	Duty-To-Declare
REACH-SVHC substances	Lead
REACH-SVHC CAS numbers	7439-92-1

○ Diese Maße werden bei Abnahme besonders geprüft
 ○ Ausschließlich Prüfmaße
 ○ Mit FE gekennzeichnete Maße sind nur für interne Zwecke gültig



Freitoleranz nach		CAD - Zeichnung, keine manuellen Änderungen			1. Verwendung: -		Bl.: 1 von 1	
	/	Maßstab	Werkstoff und Oberfläche:		2003	Tag	Name	
	/	1:1			Entworfen	10.07.	Bauer F.	
	/				Geprüft	-	-	
	/	Vol.	mm ³	011.	mm ²	Normgepr.	-	-
	/	Benennung		Ersatz für: -				
	/	wieland Elektrische Verbindungen		Typ BAS GUT GA 32 50 A		GEHAEUSE_UNTERTEIL Größe 32 offen OPEN HOUSING size 32		
Buchstabe	Datum / Blatt							
Änderung								
Zeichnung Nr.					Index			
70.320.3228.0 01K								

Weitergabe sowie Vervielfältigung dieses Dokuments, Verwertung und Mitteilung seines Inhalts sind verboten, soweit nicht ausdrücklich gestattet.
 The reproduction, distribution and utilization of this document as well as the communication of its contents to others without express authorization is prohibited.

A
1
2
3
4
5
6
7
8
9
10
11
12
13
14
15
16
17
18
19
20
M1
M2
M3
L
G
1
1.1
2.1
1.1