

Data sheet

Commercial Art.No.: 70.320.2428.0

bottom BAS GUT GA 24 A

Bottom-base revos basic made of aluminum, with double locking lever or screw cap, low version, 24-poles



Commercial Art.No.	70.320.2428.0
EAN	4015573220119
Order Unit	1

certificates / approvals



Technical data

general

housing material	aluminum
color	grey
surface	with powder coating
degree of protection (IP)	IP54
UV resistant	yes
flammability class of insulation material acc. with UL94	other
operating temperature range min.	-40 °C
operating temperature range max.	120 °C

model

construction	24
model of the housing	equipment mounted (feed-through)
locking mechanism	double locking levers
cable entry	none
type of cable	none
with cable screw gland	no
thread size PG	
hinged lid	no
EMC-version	no
length	140 mm
width	57 mm
height	28 mm

classification

ECLASS 11	
ECLASS 8.1	27440202
ETIM 9.0	EC000437
ETIM 8.0	EC000437

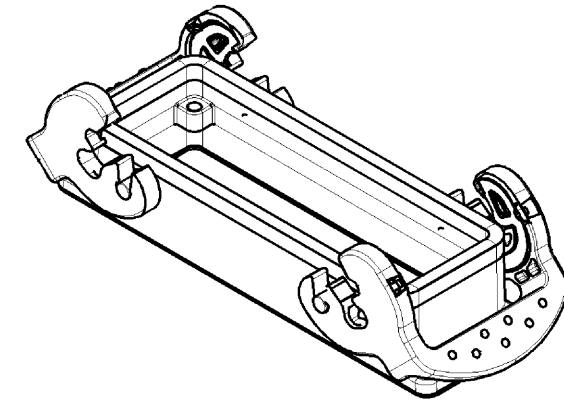
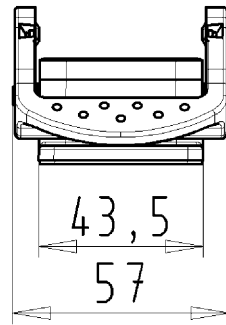
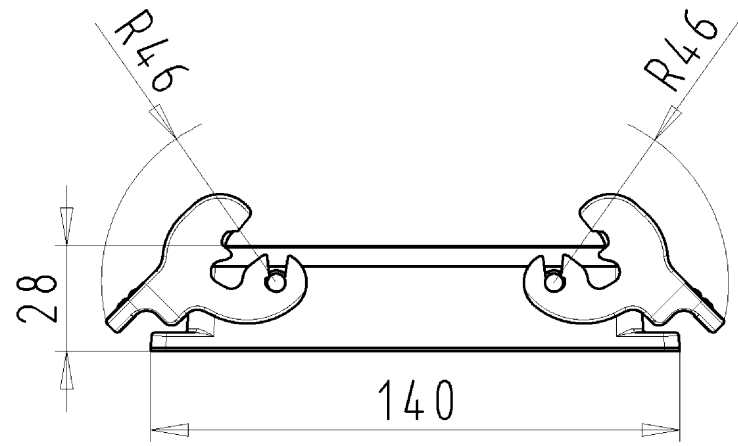
ETIM 7.0	EC000437
ETIM 6.0	EC000437
ETIM 5.0	EC000437
ETIM 4.0	EC000437

product compliance

ROHS conformity status	compliant
REACH-SVHC conformity status	compliant

These dimensions will be especially checked at delivery
 Only inspection dimensions
 With ±E marked dimensions are only valid for internal use

Diese Maße werden bei Abnahme besonders geprüft
 Ausschließlich Prüfmaße
 Mit ±E gekennzeichnete Maße sind nur für interne Zwecke gültig

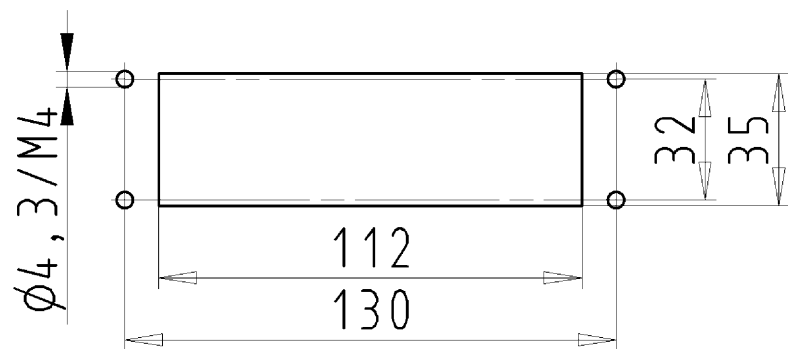


Weitergabe sowie Vervielfältigung dieses Dokuments, Verwertung und Mitteilung seines Inhalts sind verboten, soweit nicht ausdrücklich gestattet. The reproduction, distribution and utilization of this document as well as the communication of its contents to others without express authorization is prohibited.

70.320.2428.0	BAS GOT GA 24 A
Bestellnummer / Order number	Typ / Type

Weitere Daten siehe KATALOG oder eKatalog. Additional data see CATALOG or eCatalog. www.wieland-electric.com www.eshop.wieland-electric.com

Bohrbild / Cut out



Tolerierung Size ISO 14405 (Tolerance system Size ISO 14405). (This ISO-standard describes the envelope principle. According to the envelope principle the deviations of form and parallelism are limited by the size tolerances).				ja/yes <input checked="" type="checkbox"/> Stoffverbots- und Deklarationsliste nach UU-TQM-05/03 ist einzuhalten. Conformity with Wieland document UU-TQM-05/03 (list of prohibited / declarable hazardous substances) to be declared!			
Freitoleranz nach General tolerance		CAD - Zeichnung, keine manuellen Änderungen CAD - drawing, no manual modifications allowed		1. Verwendung: First Use:		Blatt: 1 von 1 Sheet: 1 of 1	
/		Werkstoff/Material Aluminium beschichtet/coated grau/grey		2013 gezeichnet/drawn 17.06. Dvetsch T.		Zeichnung Nr./Drawing No. 70.320.2428.0 13K	
/ Maßstab/Scale 1:2		Vol. mm ³ Ofl./Surf. mm ²		Ersatz für/Replacement for: -		Maße in mm/Dimensions are in mm	
/		wieland Elektrische Verbindungen		Type revos BASIC		Benennung/Titel GEHÄUSEUNTERTEIL	
/		Index Datum / Blatt Date / Sheet		Baugröße 24 offen OPEN HOUSING size 24			
/ Änderung/Revision							

703202428013K_2 CADW3028_Treschan 2013-09-20T11:19:24 1.000