

## Data sheet

Commercial Art.No.: 07.313.2655.0

partition TW WT 2,5-10 GR

Partition for DIN rail terminal blocks type WT 2,5, WT 4, WT 6 and WT 10..., color: grey



Commercial Art.No.	07.313.2655.0
EAN	4049088168024
Order Unit	10

## Technical data

### general

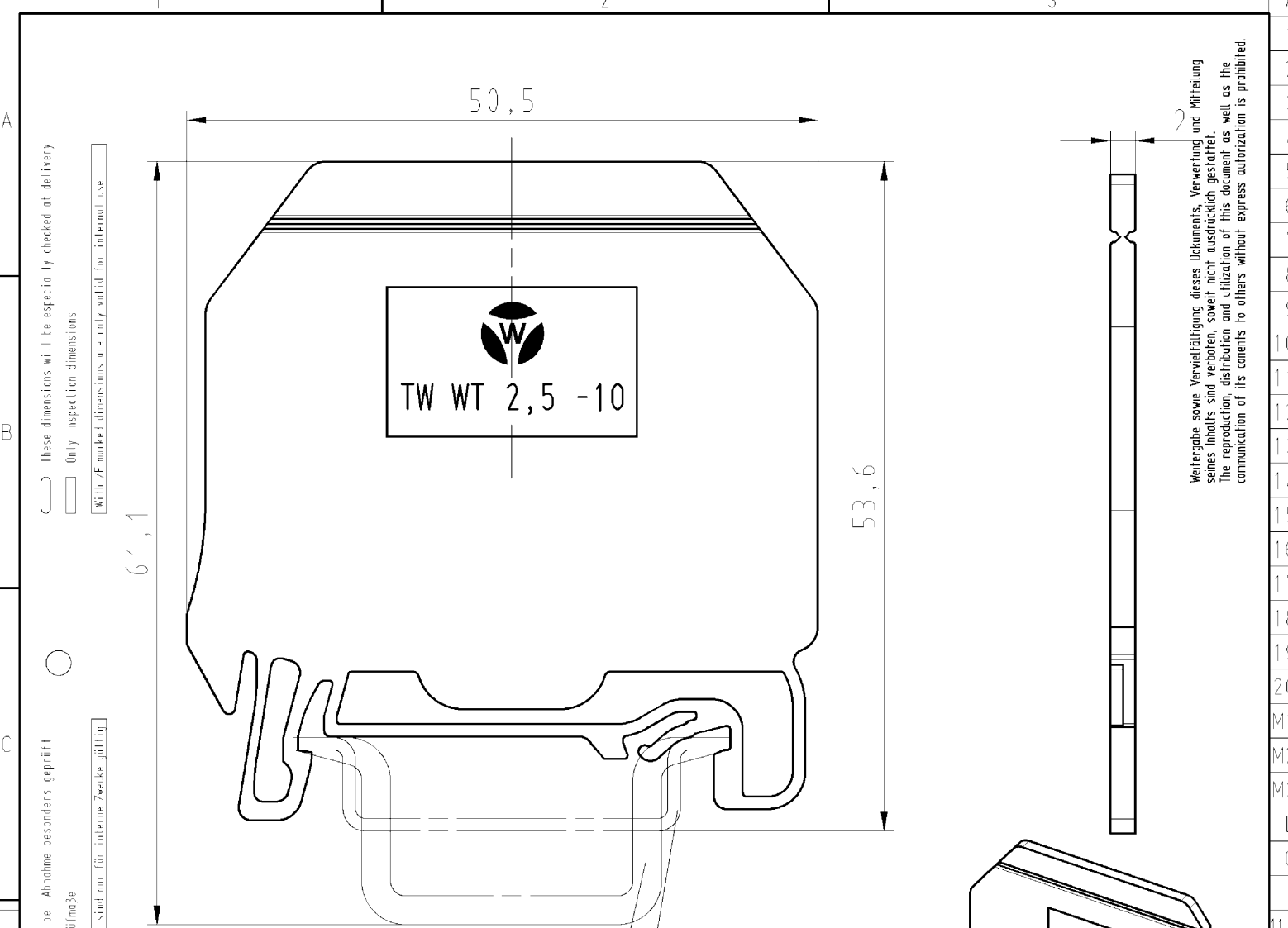
color	grey
type of end plate	no
type of partition	yes
thickness	2 mm
snap in	yes
flammability class of insulation material acc. with UL94	V0
length	50.5 mm

### classification

ECLASS 11	
ECLASS 8.1	27141133
ETIM 9.0	EC000886
ETIM 8.0	EC000886
ETIM 7.0	EC000886
ETIM 6.0	EC000886
ETIM 5.0	EC000886
ETIM 4.0	EC000886
ETIM 3.0	EC000886

### product compliance

ROHS conformity status	compliant
REACH-SVHC conformity status	compliant



These dimensions will be especially checked at delivery  
 Only inspection dimensions  
 With /E marked dimensions are only valid for internal use

Diese Maße werden bei Abnahme besonders geprüft  
 Ausschließlich Prüfmaße  
 Mit /E gekennzeichnete Maße sind nur für interne Zwecke gültig

**Hutschiene EN 60715-35x7,5**  
 mounting rail EN 60715-35x7,5

**Hutschiene EN 60715-35x15**  
 mounting rail EN 60715-35x15

**M/scale 1:1**

Weitergabe sowie Vervielfältigung dieses Dokuments, Verwertung und Mitteilung seines Inhalts sind verboten, soweit nicht ausdrücklich gestattet. Die Reproduktion, Distribution und Utilization of this document as well as the communication of its contents to others without express authorization is prohibited.

<b>Weitere Daten</b> siehe Katalog further data see catalog	<b>Teile-Nr.</b> part-no.	<b>Farbe</b> color	<b>Type</b> type
	07.313.2655.0	grau, ähnl. RAL 7032 grey, similar to RAL 7032	W WT 2,5 - 10 GR
	07.313.2655.1	schwarz, ähnl. RAL 9005 black, similar to RAL 9005	W WT 2,5 - 10 SW

Tolerierung Size ISO 14405 (Tolerance system Size ISO 14405)  
 (This ISO-standard describes the envelope principle. According to the envelope principle the deviations of form and parallelism are limited by the size tolerances).

ja/yes  Stoffverbots- und Deklarationsliste nach UU-TQM-05/03 ist einzuhalten.  
 Conformity with Wieland document UU-TQM-05/03 (list of prohibited / declarable hazardous substances) to be declared!

Freitoleranz nach General tolerance CAD - Zeichnung, keine manuellen Änderungen CAD - drawing, no manual modifications allowed I.Verwendung: First Use: Blatt: 1 von 1 Sheet: of 1

Werkstoff/Material 2013 Tag/Date Name gezeichnet drawn geprüft checked Normgepr. Stand., check	Zeichnung Nr./Drawing No. <b>T 07.313.2655.0 01K</b>	Index
Maßstab/Scale <b>2:1</b>	Maße in mm/Dimensions are in mm	
Vol. 2694 mm <sup>3</sup> Oil./Surf. 5976 mm <sup>2</sup>	Ersatz für/Replacement for: -	
<b>wieland</b> Elektrische Verbindungen	Type <b>TRENNWAND_2_5_10</b> partition plate für/for WT 2,5 - 10	
Datum / Blatt Date / Sheet Änderung/Revision		

073132655001K\_2 CADW3070 U0016728 2013-01-15 11:04:14 1.000